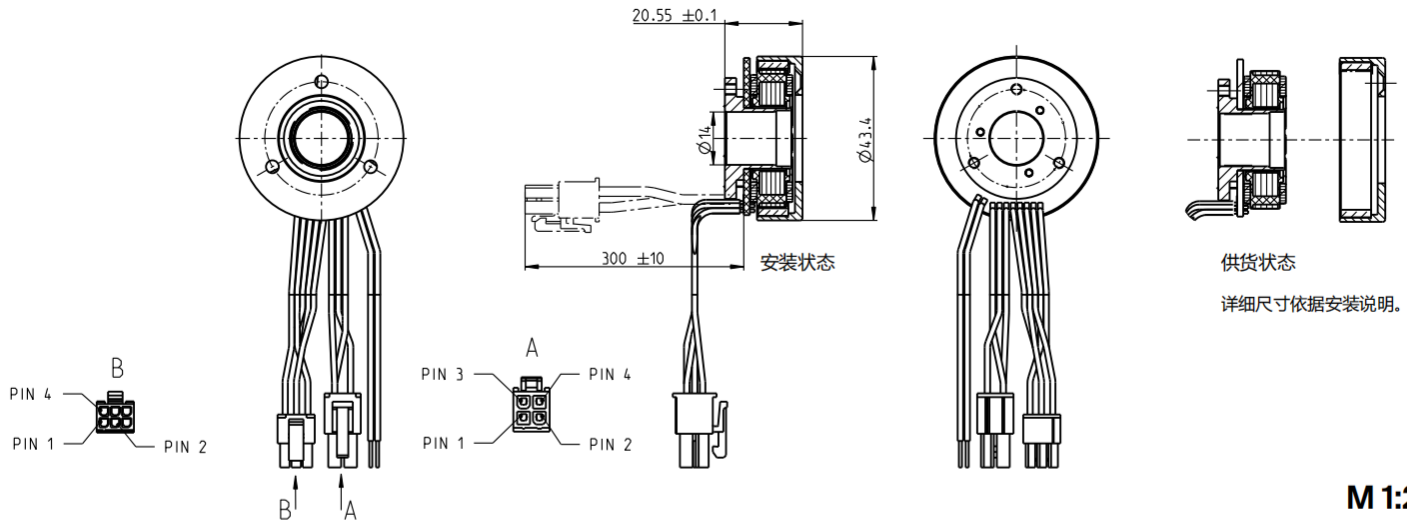


EC frameless 45 无框 $\varnothing 43.4$ mm, 无刷, 30 W



EC frameless

M 1:2

- 库存零件系列
- 标准系列
- 特殊系列 (按客户要求)

产品编号					
<table border="1" style="width: 100%; border-collapse: collapse;"> <tr> <td style="width: 25%; text-align: center;">配霍尔传感器</td> <td style="text-align: center;">548273</td> <td style="text-align: center;">574536</td> <td style="text-align: center;">574537</td> <td style="text-align: center;">574538</td> </tr> </table>	配霍尔传感器	548273	574536	574537	574538
配霍尔传感器	548273	574536	574537	574538	

电机参数					
额定电压下的数据					
1 额定电压	V	12	18	24	36
2 空载转速	rpm	4360	4890	4360	4750
3 空载电流	mA	163	129	81.4	61.6
4 额定转速	rpm	2910	3510	2930	3290
5 额定转矩 (最大连续转矩)	mNm	54.9	57.8	54.7	66
6 额定电流 (最大持续电流)	A	2.02	1.63	1.01	0.847
7 堵转力矩	mNm	247	295	251	378
8 堵转电流	A	9.69	8.61	4.93	5.35
9 最大效率	%	76.3	77.5	76.5	80.1
电机常数					
10 相间电阻	Ω	1.24	2.09	4.87	6.73
11 相间电感	mH	0.56	0.697	2.24	4.29
12 转矩常数	mNm/A	25.5	34.3	51	70.6
13 转速常数	rpm/V	374	278	187	135
14 转速/转矩梯度	rpm/mNm	18.2	17	17.9	12.9
15 机械时间常数	ms	28.6	30.8	28.1	20.2
16 转子惯量	gcm ²	150	150	150	150

特性参数	运行范围	提示
热参数 17 机壳-环境热阻 6.73 K/W 18 绕组-机壳热阻 3.92 K/W 19 绕组热时间常数 11.4 s 20 电机热时间常数 296 s 21 环境温度 -40...+100°C 22 最大绕组温度 +125°C 机械参数 23 最大转速 10000 rpm 其它参数 29 电机磁极对数 8 30 相数 3 31 电机质量 89 g 转子重量 35 g 定子重量 54 g		连续运行 将R _{th} 降低50%的连续运行范围 短时运行 电机额定功率曲线

所列参数均为标称值。

- 电机连接 (导线AWG 24)**
- | | | |
|----|--------|------|
| 红色 | 电机绕组 1 | 针脚 1 |
| 黑色 | 电机绕组 2 | 针脚 2 |
| 白色 | 电机绕组 3 | 针脚 3 |
| | N.C. | 针脚 4 |
- 连接器** **零件号**
 Molex 39-01-2040
- 传感器连接 (导线AWG 24)**
- | | | |
|----|--------------------------------|------|
| 黄色 | 霍尔传感器 1* | 针脚 1 |
| 棕色 | 霍尔传感器 2* | 针脚 2 |
| 灰色 | 霍尔传感器 3* | 针脚 3 |
| 蓝色 | 接地 | 针脚 4 |
| 绿色 | V _{Hall} 4.5...24 VDC | 针脚 5 |
| | N.C. | 针脚 6 |
- 连接器** **零件号**
 Molex 43025-0600
 霍尔传感器电路图, 见页码 59
 *内部上拉电阻 (7...13 kW), 接针脚5
- 端子定义 (NTC型) (导线AWG 24)**
- | | |
|----|-----|
| 粉色 | NTC |
| 蓝色 | NTC |
- 电阻 (25°C): 5 k Ω \pm 1%, beta (25-85°C): 3490 K

maxon 模块化系统 详情请见目录页码46

- 推荐的驱动装置:**
- | | |
|-------------------------|------|
| 提示 | 页码46 |
| ESCON Module 24/2 | 500 |
| ESCON 36/3 EC | 501 |
| ESCON Mod. 50/4 EC-S | 501 |
| ESCON Module 50/5 | 501 |
| ESCON 50/5 | 503 |
| DEC Module 24/2 | 505 |
| DEC Module 50/5 | 505 |
| EPOS4 Micro 24/5 | 509 |
| EPOS4 Mod./Comp. 24/1.5 | 510 |
| EPOS4 Mod./Comp. 50/5 | 510 |
| EPOS4 Comp. 24/5 3-axes | 511 |
| EPOS4 50/5 | 515 |
| EPOS4 Disk 60/12 | 517 |
| EPOS: | 517 |